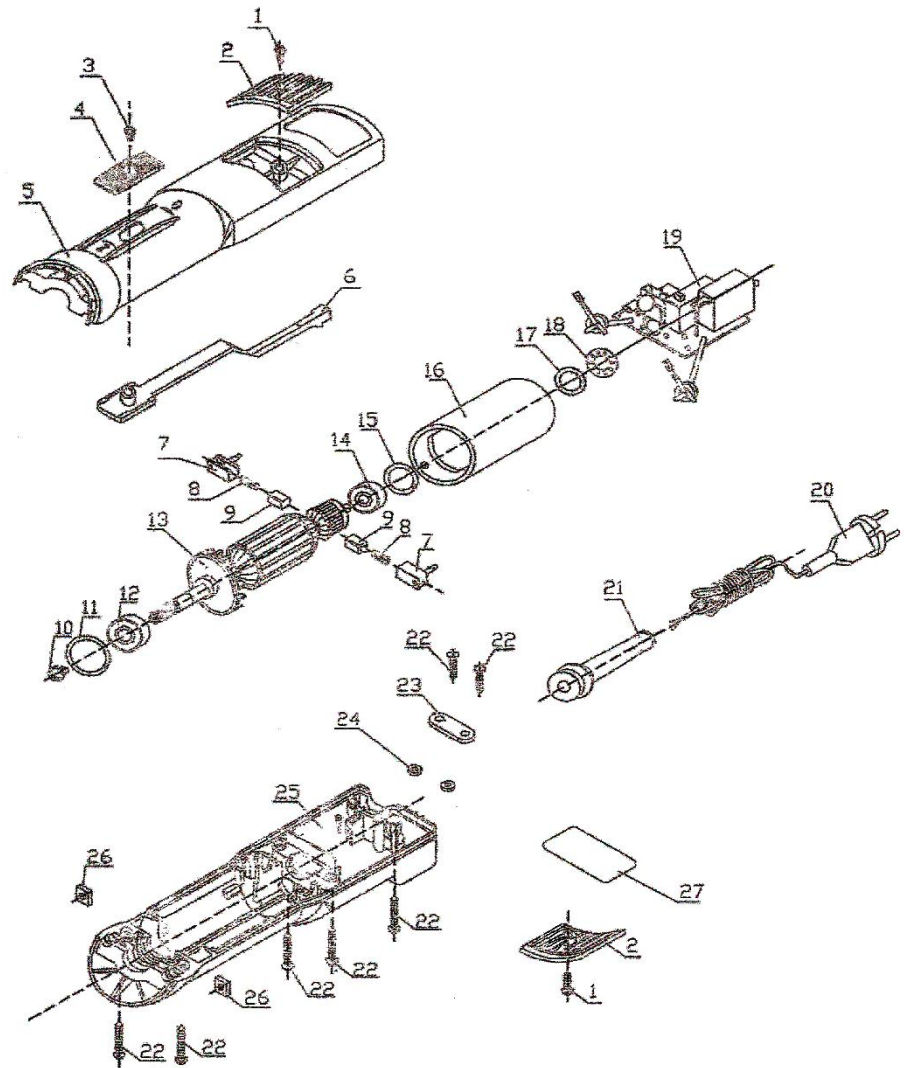


Explosionszeichnung und Ersatzteilliste zum Antrieb der Schermaschinen Electric 2000



Ersatzteilliste zum Antrieb 89500.000-.999

Pos.	Artikelnummer	Beschreibung
1.	89100.970	Schraube zum Siebfilter
2.	89100.960	Siebfilter
3.	89500.690	Senkkopfschraube zum Schaltstück M3x3
4.	89500.680	Schaltstück
5.	89503.340	Oberschale weinrot
6.	89500.670	Schalthebel, mit Einpressmutter 89500.370
7.	89500.260	Bürstenführung
8.		Feder
9.	89500.430	Kohle (mit Feder)
10.	89500.320	Sicherungsring zu 89500.720
11.	89500.290	O-Ring zu 87100.400
12.	87100.400	Kugellager (608ZZ)
13.	89500.720	Anker mit Lager
14.	88000.550	Kugellager (626ZZ)
15.	89500.310	O-Ring zu 88000.550
16.	89500.550	Stator
17.	89500.390	Scheiben zum Anker
18.	89100.700	Tellerfeder
19.	89500.510	Platine
20.	89500.470	Gummischlauchleitung
21.	89500.480	Tülle
22.	89500.490	Reformschraube
23.	89500.450	Schelle (Zugentlastung)
24.		Unterlegscheibe, 2 Stück zur Zugentlastung
25.	89503.350	Unterschale weinrot
26.	89900.400	Vierkantmutter M5
27.		Typenschild

Stand 24.03.2023